

Stravimech ElevatorFix^{*} Productfiche



Stravimech ElevatorFix is een oplossing voor de akoestische ont koppeling van liften. Het systeem wordt toegepast in kantoorgebouwen, hotels, appartementen, maar ook in tijdelijke bouw liften.

Stravimech ElevatorFix bestaat uit een isolator en een stabilisator element, beiden vervaardigd uit hoogwaardig natuurrubber. De elementen zorgen voor de akoestische ont koppeling en zijn met een boutverbinding bevestigd aan de liftophanging. Een elastische ring (washer) rondom de bout zorgt er voor dat er geen akoestische brug ontstaat via de boutverbinding. Zo vindt een minimale overdracht plaats van contactgeluid naar de wanden en vloeren van het gebouw en kan een geluidsreductie tot 10 dB worden gerealiseerd.



SYSTEEMKENMERKEN

- Kan worden aangepast aan elke bevestigingsmethode voor geleiderails
- Levert geluidsreductie van ongeveer 10 dB in vergelijking met traditionele bevestigingsmethoden
- De rubberdikte van isolator en stabilisator is beperkt tot 10 mm
- Minimaliseert differentiële beweging van de rail als gevolg van dynamische krachten
- Minimale overdracht van trillingen naar de wanden en vloeren van het gebouw (hoge contactgeluidsisolatie)
- Niet alleen de liftkooi zelf maar ook het tegengewicht, de motor en desgevallend zelfs de deuren worden ont koppeld via dergelijk principe
- De rubberisolatoren worden steeds op maat, inclusief eventueel nodige elliptische gaten, sleuven, etc.



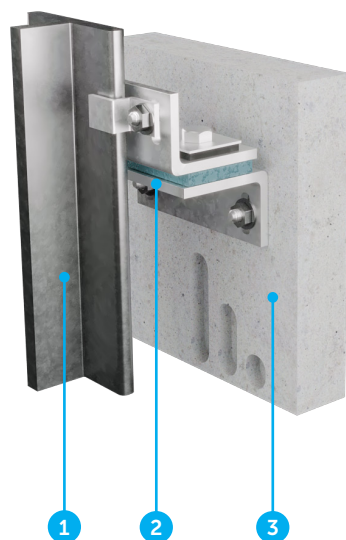
ONTWERPVEREISTEN

- Ontwerp van de geleiderailbevestiging
- Statische en dynamische krachten die door de lift op de trillingsdempers worden uitgeoefend
- Maximaal toelaatbare differentiële beweging van de trillingsdempers in elke richting
- De vereiste prestatiecriteria voor trillingsisolatie of structuurgeluidsisolatie

^{*}Voorheen gekend als CDM-ELEVATOR-FIX



Stravimech ElevatorFix Type 1



1. Lift geleiderail
2. Stravimech ElevatorFix
3. Liftschacht

Stravimech ElevatorFix Type 2



DISCLAIMER

Deze informatie is naar ons beste weten op het moment van publicatie accuraat. De verstrekte informatie, gegevens en aanbevelingen zijn gebaseerd op in de industrie aanvaarde tests en eerder productgebruik. Het is bedoeld als een beschrijving van de algemene mogelijkheden en prestaties van onze producten en onderschrijft niet de toepasbaarheid voor een bepaald project. Wij behouden ons het recht voor om producten, prestaties en gegevens zonder voorafgaande kennisgeving te wijzigen. Dit document vervangt alle informatie die voorafgaand aan de publicatie hiervan is verstrekt.



Vismeerstraat 3 - 5384 VL Heesch
0800 55555 44
info@delta-l.nl
<https://www.delta-l.nl>

IBAN: NL79 RABO 0375036717
BIC: RABONL2U
BTW: NL811318539B01
KvK: 08071864

Delta-L B.V. | CDM Stravitec Nederland

Delta-L is specialist op het gebied van geluidsisolatie en trillingsisolatie en ontwerpt, levert en monteert diverse systemen voor akoestische ontkoppelingen in de bouw en industrie.

Delta-L vertegenwoordigt CDM Stravitec op de Nederlandse markt. CDM Stravitec is opgericht in 1951 en is marktleider op het gebied van akoestische oplegsystemen voor de bouw en industrie en is actief in tientallen landen (30+ vestigingen wereldwijd).

Door onze expertise, jarenlange ervaring en grote database aan meetresultaten van zowel interne en externe laboratorium metingen als in situ metingen hebben we door de jaren heen een uitgebreid assortiment aan akoestische materialen ontwikkeld, welke we op een slimme manier verwerken in diverse akoestische systemen.

Tevens zijn wij hierdoor in staat u adequaat van dienst te zijn bij elke stap in het proces: analyse van het geluid of trilling probleem, het aanleveren van een akoestisch ontwerp, optimalisatie van het ontwerp, productie, levering en montage.

Er wordt continu gewerkt aan innovatie en optimalisatie van de akoestische systemen om uw wensen en eisen om te zetten in een deskundig advies op maat.