

# Stravilink CC60

## Installation Manual

### Installation Tools and Components

- Ink marker
- Pocket tape measure
- Cross line laser
- Chalk line with gear ratio
- Drilling machine
- Battery powered screwdriver
- Personal protective equipment (PPE)

### Description

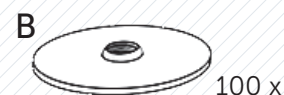
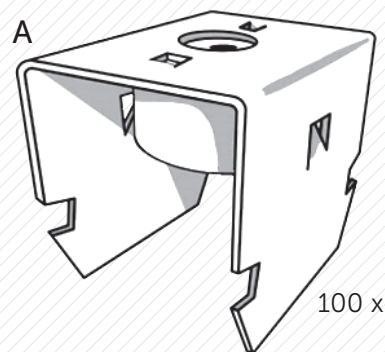
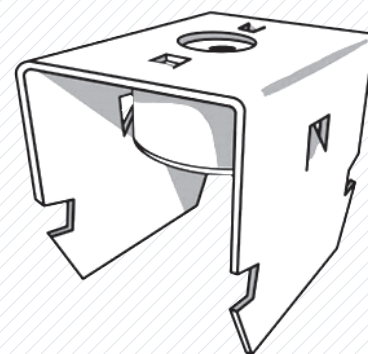
Stravilink CC60 Elastomer Acoustic Suspension Hangers have been designed to suspend acoustic ceilings using 60 mm standard profile (or CDM Stravitec GK1 Profile), improving airborne isolation performance.

Stravilink CC60-150  10 → 20 Kg

Stravilink CC60-350  20 → 45 Kg

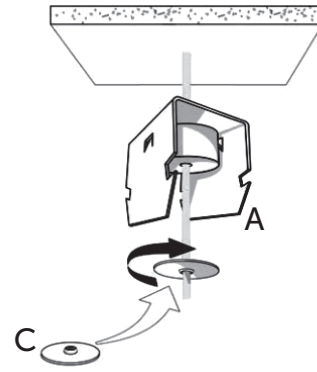
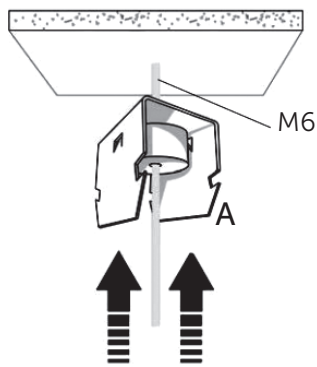


Supplied without fixings • Use devices suitable for the wall material type and load • Perimeter decoupling to be foreseen for ceiling/wall suspension • Distribution of the hangers as per above load capacity range and according to wall system supplier instructions • For more info check: [www.cdm-stravitec.com](http://www.cdm-stravitec.com)

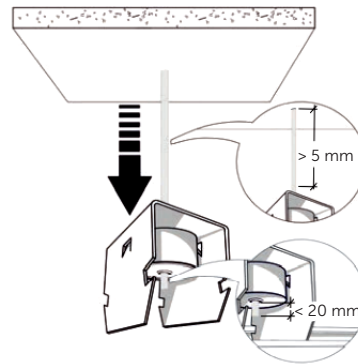
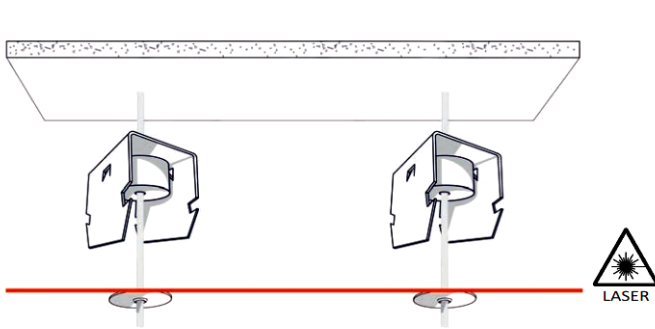


1

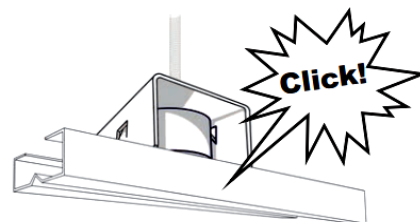
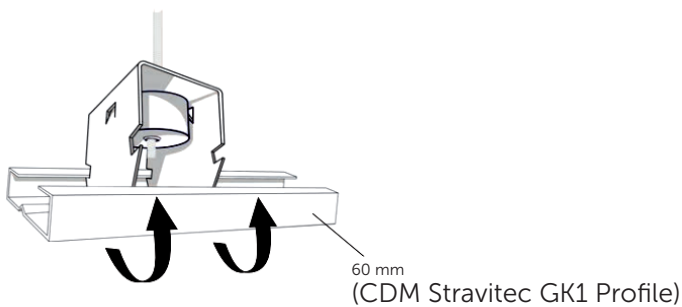
Use fixing devices suitable for the wall material type and load.



2



3



## DISCLAIMER

This information is accurate to the best of our knowledge at the time of issue. Information, data and recommendations provided are based on industry accepted testing and prior product usage. It is intended as descriptive of the general capabilities and performance of our products and does not endorse applicability for any particular project. We reserve the right to change products, performance, and data without notice. This document replaces all information supplied prior to the publication hereof.



Vismeerstraat 3 - 5384 VL Heesch  
0800 55555 44  
info@delta-l.nl  
<https://www.delta-l.nl>

IBAN: NL79 RABO 0375036717  
BIC: RABONL2U  
BTW: NL811318539B01  
KvK: 08071864

## Delta-L B.V. | CDM Stravitec Nederland

Delta-L is specialist op het gebied van geluidsisolatie en trillingsisolatie en ontwerpt, levert en monteert diverse systemen voor akoestische ontkoppelingen in de bouw en industrie.

Delta-L vertegenwoordigt CDM Stravitec op de Nederlandse markt. CDM Stravitec is opgericht in 1951 en is marktleider op het gebied van akoestische oplegsystemen voor de bouw en industrie en is actief in tientallen landen (30+ vestigingen wereldwijd).

Door onze expertise, jarenlange ervaring en grote database aan meetresultaten van zowel interne en externe laboratorium metingen als in situ metingen hebben we door de jaren heen een uitgebreid assortiment aan akoestische materialen ontwikkeld, welke we op een slimme manier verwerken in diverse akoestische systemen.

Tevens zijn wij hierdoor in staat u adequaat van dienst te zijn bij elke stap in het proces: analyse van het geluid of trilling probleem, het aanleveren van een akoestisch ontwerp, optimalisatie van het ontwerp, productie, levering en montage.

Er wordt continu gewerkt aan innovatie en optimalisatie van de akoestische systemen om uw wensen en eisen om te zetten in een deskundig advies op maat.