

Straviwood WallBracket Productfiche

Straviwood WallBracket is een **stalen hoekbeugel voor structurele verbindingen met akoestisch isolerende eigenschappen** dankzij veerkrachtige pads, waardoor een aanzienlijke vermindering van flankerende geluidsoverdracht ontstaat, ideaal om CLT wanden en vloeren akoestisch met elkaar te verbinden.



SYSTEEMKENMERKEN

- Ideaal voor wand-vloer ontkoppeling in CLT-constructies
- Geschikt voor alle materialen op houtbasis
- Geen overcompressie mogelijk tijdens de installatie dankzij het specifieke ontwerp
- Geen extra gereedschap nodig voor correcte installatie
- Verzinkt staal
- Hoogte: 120 mm



FYSISCHE & MECHANISCHE EIGENSCHAPPEN

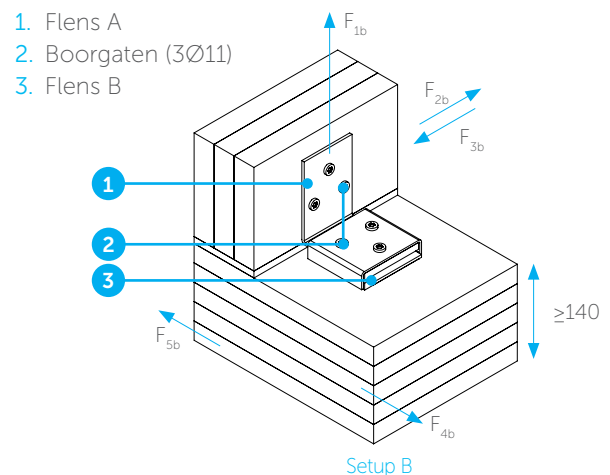
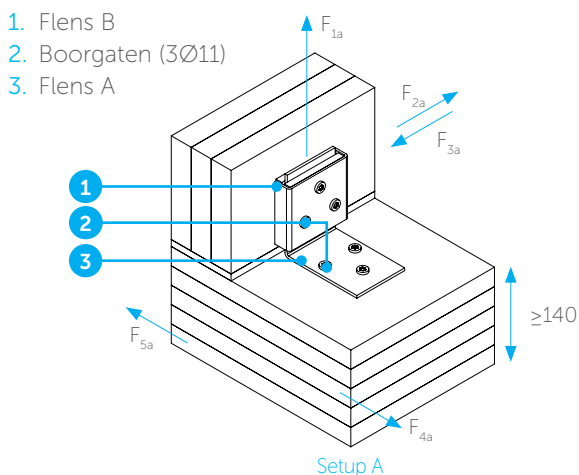
Lengte (mm)	Breedte (mm)	Hoogte (mm)	Bevestigingsgaten		t (mm)
			Flens A	Flens B	
120	100	120	3Ø11	3Ø11	4



KARAKTERISTIEKE WAARDEN

- Karakteristieke waarde per verbinding.
- Geldig voor 1 beugel per verbinding; hout op hout.
- Toepasbaar in serviceklasse 1 & 2 (EN 1995-1-1:2004+A1:2008).
- Referentiewaarden geldig bij gebruik van 3 HECO-TOPIX-plus 10x100, flensschroeven (ETA-19/0553) per flens, en CLT C24 van 120 mm dikte met 3 lagen van 40 mm.
- Uitbreiding van deze waarden tot andere bevestigingsmiddelen of andere CLT-types moet worden beoordeeld volgens de bestaande voorschriften door de bouwkundig ingenieur van het specifieke project.
- De hoeveelheid beugels per strekkende meter moet op projectbasis worden berekend door de bouwkundig ingenieur.

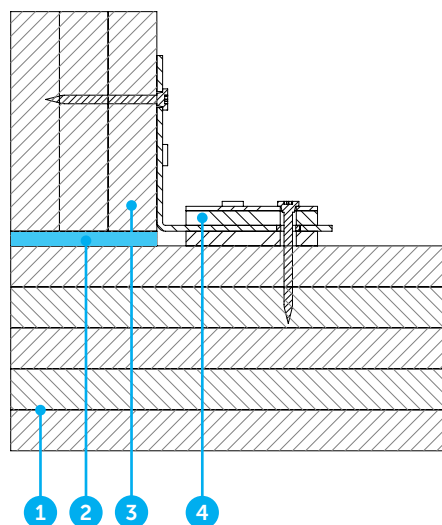
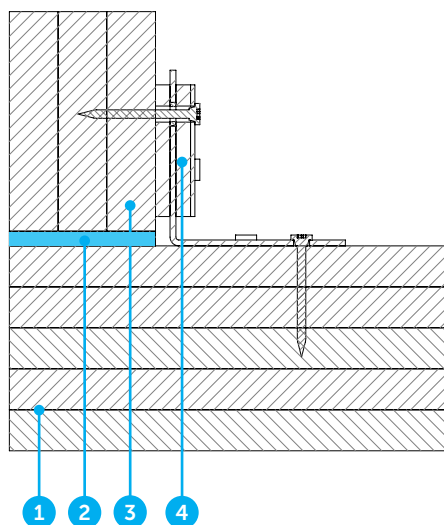
	R_1,k [N]	K_ser,1 [N/mm]	R_2/3,k [N]	K_ser,2/3 [N/mm]	R_4,k [N]	K_ser,4 [N/mm]	R_5,k [N]	K_ser,5 [N/mm]
Setup A	6391	664	5746	463	7783	579	11130	799
Setup B	7783	579	5746	463	6391	664	13683	1526





TYPISCHE MONTAGE

1. Structurele CLT-vloer
2. Straviwood WallBreak-S
3. CLT-wand
4. Straviwood WallBracket



DISCLAIMER

Deze informatie is naar ons beste weten op het moment van publicatie accuraat. De verstrekte informatie, gegevens en aanbevelingen zijn gebaseerd op in de industrie aanvaarde tests en eerder productgebruik. Het is bedoeld als een beschrijving van de algemene mogelijkheden en prestaties van onze producten en onderschrijft niet de toepasbaarheid voor een bepaald project. Wij behouden ons het recht voor om producten, prestaties en gegevens zonder voorafgaande kennisgeving te wijzigen. Dit document vervangt alle informatie die voorafgaand aan de publicatie hiervan is verstrekt.



Vismeerstraat 3 - 5384 VL Heesch
0800 55555 44
info@delta-l.nl
<https://www.delta-l.nl>

IBAN: NL79 RABO 0375036717
BIC: RABONL2U
BTW: NL811318539B01
KvK: 08071864

Delta-L B.V. | CDM Stravitec Nederland

Delta-L is specialist op het gebied van geluidsisolatie en trillingsisolatie en ontwerpt, levert en monteert diverse systemen voor akoestische ontkoppelingen in de bouw en industrie.

Delta-L vertegenwoordigt CDM Stravitec op de Nederlandse markt. CDM Stravitec is opgericht in 1951 en is marktleider op het gebied van akoestische oplegsystemen voor de bouw en industrie en is actief in tientallen landen (30+ vestigingen wereldwijd).

Door onze expertise, jarenlange ervaring en grote database aan meetresultaten van zowel interne en externe laboratorium metingen als in situ metingen hebben we door de jaren heen een uitgebreid assortiment aan akoestische materialen ontwikkeld, welke we op een slimme manier verwerken in diverse akoestische systemen.

Tevens zijn wij hierdoor in staat u adequaat van dienst te zijn bij elke stap in het proces: analyse van het geluid of trilling probleem, het aanleveren van een akoestisch ontwerp, optimalisatie van het ontwerp, productie, levering en montage.

Er wordt continu gewerkt aan innovatie en optimalisatie van de akoestische systemen om uw wensen en eisen om te zetten in een deskundig advies op maat.